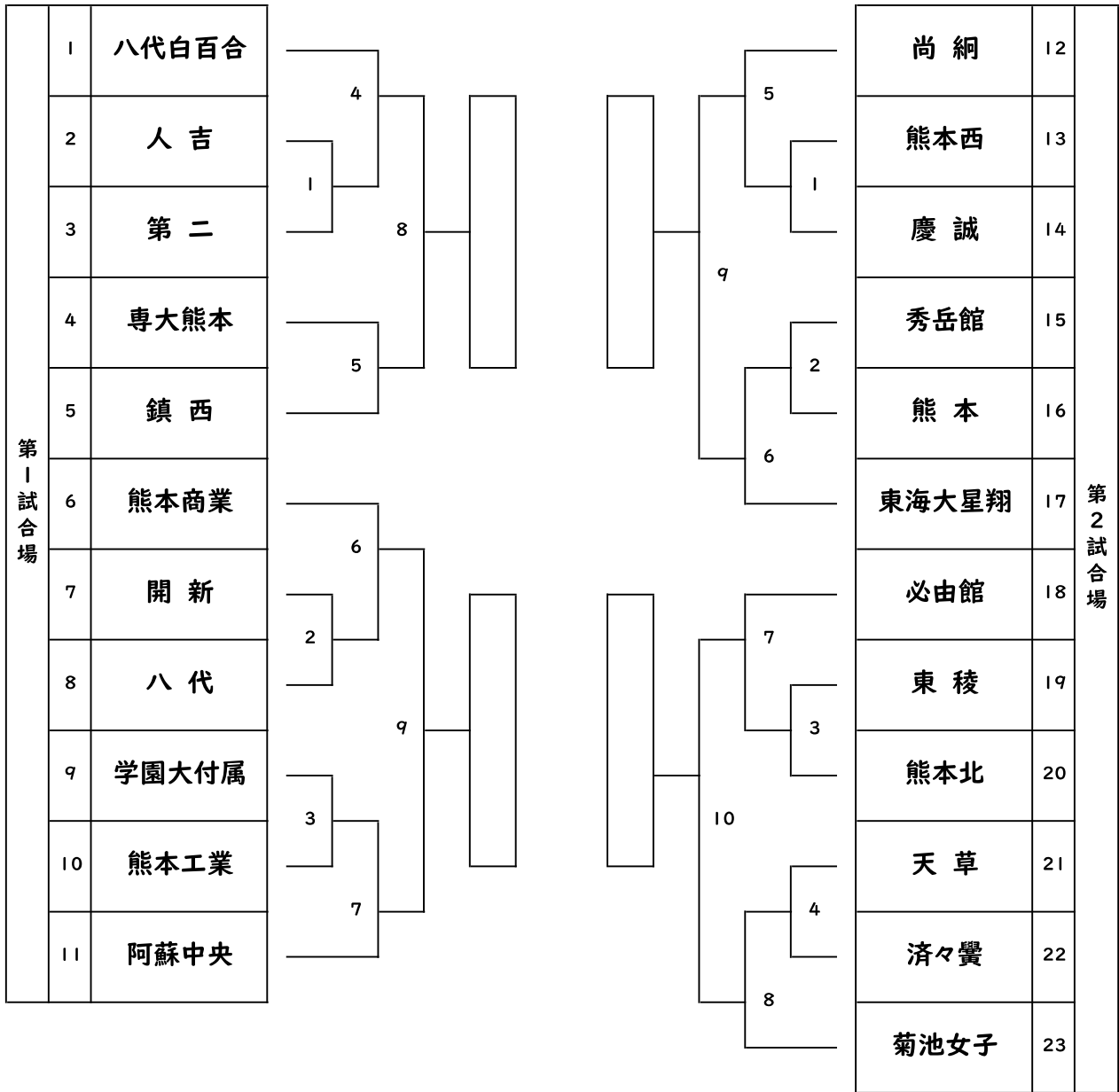


令和8年度熊本県高等学校総合体育大会剣道競技女子団体

令和8年5月31日 日曜日

菊陽町総合体育館



リーグ戦表					勝数	勝者数	本数	順位
1	/							
2		/						
3			/					
4				/				

令和8年度熊本県高等学校総合体育大会剣道競技男子個人戦

令和8年5月29日金曜日

菊陽町総合体育館

第1試合場			第2試合場				
1	石橋 智紀	九州学院	8	9	福島 和駿	済々黌	20
2	高田 哲生	学園大付	5	5	原田 大毅	熊本工業	21
3	竹永 恭史郎	鎮 西	16	17	狩野 晃琉	第一	22
4	近藤 琉依	東 稜	9	10	黒瀬 爽輔	南 稜	23
5	西辻 清文	玉 名	20	21	原屋 裕大	芦 北	24
6	森田 健	高専八代	10	11	野田 恵佑	熊 本	25
7	本告 颯生	必由館	17	18	古野 煌真	マリスト	26
8	河津 桜	球磨工業	11	6	山下 翼	文 徳	27
9	岩崎 樹	天 草	22	12	中野 隆斗	秀岳館	28
10	桑本虎空	玉名工業	12	1-23	小川 絢	有 明	29
11	鷺山 海珠人	八代工業	6	23	渡辺 利風	高 森	30
12	堀内 康太朗	人 吉	18	13	山田 晃熙	熊本農業	31
13	荒木 佑大	熊本商業	13	7	高見 虎汰	慶 誠	32
14	本田 悠真	熊本北	21	19	簗田 泰知	真 和	33
15	水上 光希	熊本西	14	14	渡邊 拳成	宇 土	34
16	飯田 漣	鹿 本	19	22	佐藤 奨真	翔 陽	35
17	米原 正臣	第二	7	15	吉元 鉄平	専大熊本	36
18	鈴木 秋飛	開 新	15	20	白坂 恒大	東海大星翔	37
19	岩下 幸想	大 津	15	8	豊饒 康之亮	八代東	38
				16	中山 慈規	阿蘇中央	39

令和8年度熊本県高等学校総合体育大会剣道競技男子個人戦

令和8年5月29日 金曜日

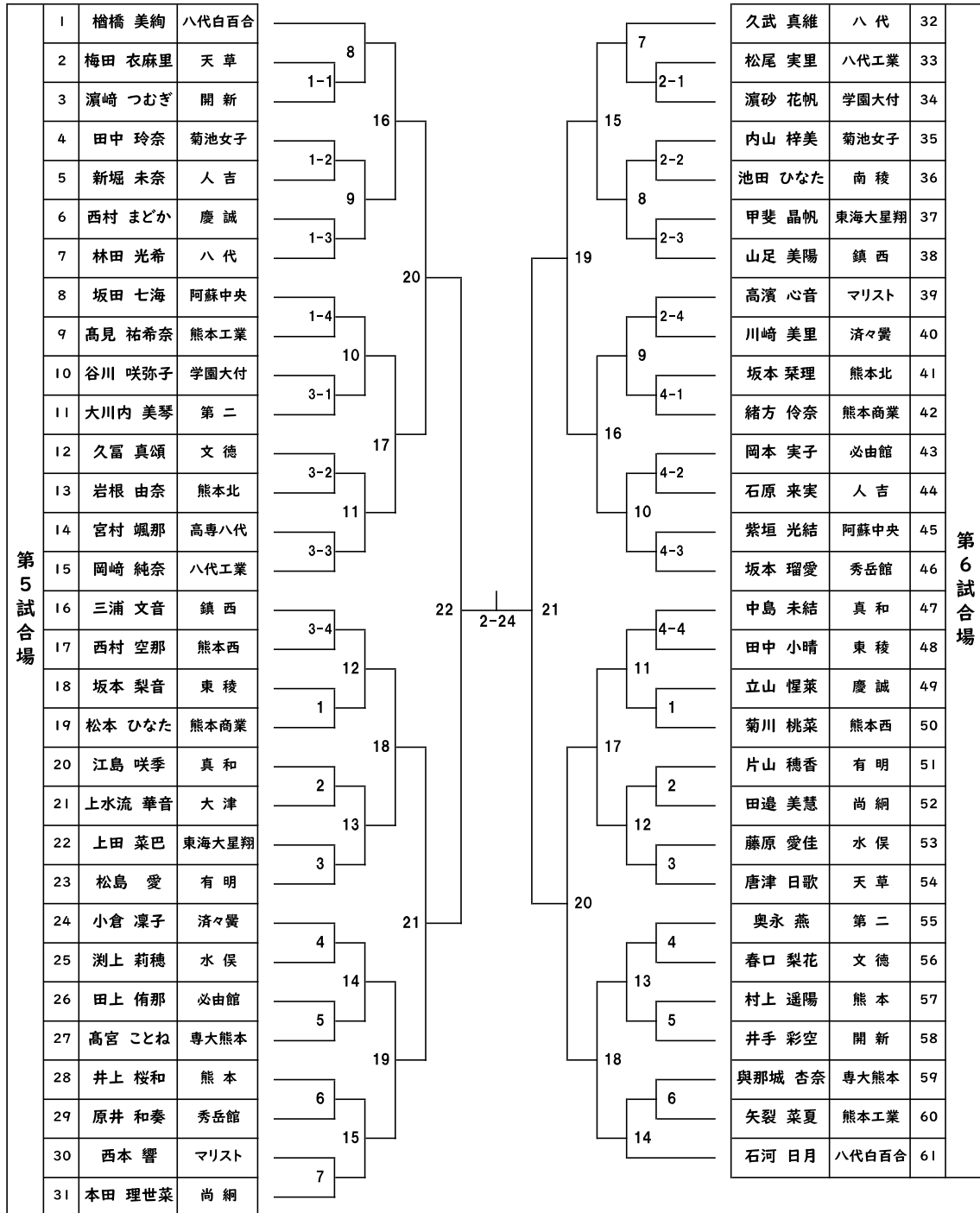
菊陽町総合体育館

第3試合場	40	田村 悠善	九州学院		第4試合場	60	蔵座 垂月	東海大星翔
	41	豊岡 英人	熊本商業			61	福田 陽昇	熊本北
	42	立石 大翔	真和			62	片山 遥心	有明
	43	堀川 颯人	第一			63	湊田 大雅	球磨工業
	44	飯千 壮馬	鹿本			64	芹口 翔梧	東稜
	45	山田 蒼天	第二			65	村上 輝	八代東
	46	右田 翔舞	大津			66	甲斐 煌志	八代工業
	47	山口 杏颯	宇土			67	清水 康雅	慶誠
	48	江藤 翔	済々黷			68	相原 直優	必由館
	49	上土井 友瑩	玉名			69	竹崎悠羅	玉名工業
	50	湯浅 煌大	岱志			70	中川 大地	菊池
	51	里 陽優	天草			71	谷口 響希	人吉
	52	吉松 龍伸	阿蘇中央			72	笠 恭輔	熊本西
	53	堤 大一	マリスト			73	徳丸 光樹	秀岳館
	54	竹田 柚翔	南稜			74	一川 洋介	熊本
	55	嶽本 大翔	芦北			75	岸森 悠太朗	文徳
	56	工藤 夏瑠希	学園大付			76	後藤 杏心	熊本工業
	57	興梠 詩門	熊本農業			77	田中 希紫	翔陽
58	松原 光雅	開新	78	坂本 直之	専大熊本			
59	工藤 千聖	鎮西						

令和8年度熊本県高等学校総合体育大会剣道競技女子個人戦

令和8年5月29日 金曜日

菊陽町総合体育館



2番～9番までの試合を第1試合場、10番～17番までの試合を第3試合場で行います
 33番～40番までの試合を第2試合場、41番～48番の試合を第4試合場で行います